

ТЕХНИЧЕСКИЕ ХАРАКТЕРИСТИКИ

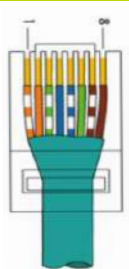
Таблица 1

Входное напряжение	100-240 Вольт перем.тока
Источник питания	Встроенный 60Ватт
Выходное напряжение (номинальное)	48 Вольт
Нагрузка	Макс. суммарная до 60Ватт
	На каждый порт до 30Ватт
POE pin	1/2(+), 3/6(-)
Защита по току/напряжению от перегрузки	115%-150% от номинала
Защита выходов от КЗ	есть
Количество портов	4 PoE (10/100 Mb/c) 2 UpLink (100 Mb/c)
Соответствие стандартам EMI и EMS	En60950 (эл.магнитное излучение)
Сетевые протоколы и стандарты	IEEE 802.3i, IEEE 802.3u, IEEE802.3x, IEEE 802.3af, IEEE 802.3at
Производительность	Общая пропускная способность: 1.2 Гбит/с
	Пропускная способность (каждый порт) 100Мб
	Задержка: максимум 20 мс (используя пакеты 64 байт)
	Скорость передачи кадров 148800 пакетов в секунду
Тип разъема (data / data + PoE)	RJ45
Рабочая температура эксплуатации	От -45° до +55°
Относительная влажность воздуха эксплуатации	20-90%
Габаритные размеры	184x94x27мм

*Технические характеристики изделия носят сугубо информативный характер и могут быть изменены для улучшения потребительских свойств без дополнительного уведомления.

* Подробное описание функций можно найти на сайте www.st-tm.ru

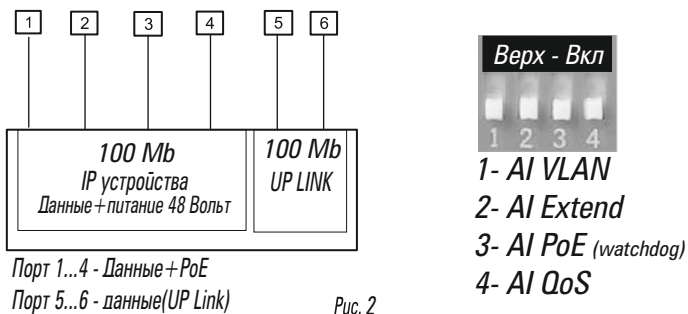
РАСПИНОВКА РАЗЪЁМА RJ45



Кабель 4 пары

- 1 - TxRx A+ DC+ (B0)
- 2 - TxRx A- DC+ (0)
- 3 - TxRx B+ DC- (B3)
- 4 - _____ (C)
- 5 - _____ (BС)
- 6 - TxRx B- DC- (3)
- 7 - _____ (БК)
- 8 - _____ (K) Рис.1

СХЕМА ПОДКЛЮЧЕНИЯ



9. СВИДЕТЕЛЬСТВО О ПРИЕМКЕ

ИП ST-S46POE сер.№ _____ изготавливается в соответствии с директивами 2014/30/EU об электромагнитной совместимости, 2014/35/EU о низковольтном оборудовании. Сделано в Китае.

Изготовитель: Манжоули Смарт Технолоджи Продактс Ко., ЛТД.
Адрес: Китай , 021400, г.Маньчжурия КНР, ул.СиньХуа торговый дом, подъезд 3, офис 3-5.
www.intellectchina.cn

Импортер: юридическое лицо, уполномоченное принимать претензии и производить гарантийный ремонт и замену товара на территории РФ:
ООО «Техника»

Адрес: 664075, г. Иркутск, ул. Байкальская 203А, офис 23
Тел. 8 (902) 569-81-96

Дата изготовления: август 2020 г.

Продавец(наименование и адрес):

М.П.

Дата продажи:...../

/ Подпись продавца



ПАСПОРТ

(на одну единицу продукции)

ИСТОЧНИК ПИТАНИЯ
(не бытового применения)



МОДЕЛЬ: **ST-S46POE
PRO**
(2M/60W/A)

- ✓ AI VLAN
- ✓ AI Extend
- ✓ AI PoE (Watchdog)
- ✓ AI QoS
- ✓ Встроены элементы грозозащиты

www.st-tm.ru

1. НАЗНАЧЕНИЕ

ST-S46PoE - источник питания, преобразователь статический (далее по тексту ИП PoE), предназначен для обеспечения проводных сетей напряжением 48 Вольт. Напряжение сети 220 Вольт переменного тока преобразуется в постоянное, стабилизированное, номиналом 48 Вольт. Модель имеет 4 выходных канала (порта) с нагрузочной способностью до 30 Ватт каждый. Имеет опцию коммутации данных на 6 Ethernet портов (4 PoE+ 2 Up-Link).

Применяется для IP-телефонии, точек доступа безпроводных сетей, IP-камер, сетевых концентраторов и других устройств, к которым нежелательно или невозможно проводить отдельный электрический кабель. Предназначен для установки в закрытых помещениях. ИП PoE поддерживает стандарт IEEE 802.3af/at и работает вместе с устройствами, которые поддерживают протокол IEEE 802.3af/at вариант А (с функцией PoE).

2. УСТРОЙСТВО И ПРИНЦИП РАБОТЫ

ИП PoE выполнен в металлическом корпусе. Напряжение питания поступает через штатный разъем.

Выходное напряжение 48 Вольт поступает на штатные разъемы RJ45. При перегрузке по току (КЗ) источник отключает питание нагрузки. После устранения причин перегрузки по току (КЗ), работоспособность восстанавливается автоматически.

Основные режимы работы:

- AI Extend

- AI VLAN

- AI QoS

- AI PoE (watchdog)

Особенности коммутатора серии PRO:

Интеллектуальный коммутатор профессиональной серии обладает повышенной эксплуатационной надежностью и специальными режимами работы. Управление режимами осуществляется с помощью группы переключателей.

1) AI VLAN - Предназначен для снижения трафика (защиты от широковещательных штормов) и повышения безопасности сети. При активации этого режима происходит изоляция PoE портов друг от друга что исключает возникновение широковещательного шторма (например, если вы подключите компьютер в порт 1, видеокamera в 2,3 и 4 порты, а выход в Internet и видеорегистратор к UpLink портам - компьютер сможет выходить в интернет, но не увидит camera и не сможет менять настройки системы видеонаблюдения).

2) AI Extend - Предназначен для увеличения дальности подключения IP видеокamera. После активации этого режима к PoE портам можно подключать видеокamera на расстоянии до 250 метров без использования дополнительных приемопередатчиков. Видеокamera будут получать питание (PoE) и передавать данные на скорости до 10 Мбит/с

3) AI PoE - Автоматический контроль состояния видеокamera подключенной к PoE (Watchdog). При отсутствии трафика через порт (camera зависла) питание этого порта будет отключено и по истечении 3 секунд снова подключено (camera будет перезагружена).

4) AI QoS - Предназначен для приоритетной передачи пакетов от видеокamera. Например, если к коммутатору подключены не только видеокamera но и компьютер, коммутатор в первую очередь будет обрабатывать данные от видеокamera, значительно повышая качество передачи, а значит обеспечивая плавность и непрерывность видео.

3. УСТАНОВКА

Подключение нагрузки осуществляется кабелем категории Cat5/Cat6 (максимальное расстояние от ИП PoE до потребителя ≤ 250 метров)

ВНИМАНИЕ: несоблюдение полярности подключения может привести к выходу из строя подключаемых электронных устройств.

4. КОМПЛЕКТ

Источник питания ST-S46PoE с кабелем питания 220 Вольт..... 1 шт.
Паспорт..... 1 шт.
Упаковочная коробка..... 1 шт.

5. ПРАВИЛА ХРАНЕНИЯ И ТРАНСПОРТИРОВКИ

ИП PoE следует хранить в вентилируемом отапливаемом помещении при температуре от -50°C до +50°C и относительной влажности воздуха до 95%. Условия транспортировки и хранения в транспортной таре на складах изготовителя и потребителя должны соответствовать ГОСТ 15150-69.

6. МЕРЫ БЕЗОПАСНОСТИ

При эксплуатации ИП PoE следует соблюдать «Правила технической эксплуатации и правила техники безопасности для электроустановок до 1000 Вольт». Монтаж должен осуществляться квалифицированным специалистом, прошедшим специальную подготовку.

7. ПРАВИЛА УТИЛИЗАЦИИ

Оборудование не представляет опасности для жизни, здоровья людей и окружающей среды. После окончания срока службы его утилизация производится без принятия специальных мер защиты окружающей среды.

8. ГАРАНТИИ ИЗГОТОВИТЕЛЯ

Предприятие-изготовитель гарантирует работоспособность изделия в течение 12 месяцев с даты продажи, но не более 24 месяцев с даты изготовления. В случае отсутствия документов о продаже, гарантия действует в течение 24 месяцев с даты изготовления.

Гарантийные обязательства становятся недействительными, если причиной выхода из строя явились:

- механические, термические, химические повреждения корпуса или элементов схемы.

- электрический пробой входных или выходных каскадов.

- авария в сети питания.

Гарантия не распространяется на изделие с нарушенной гарантийной пломбой.

В случае, если Ваше изделие марки «ST» будет нуждаться в гарантийном и послегарантийном обслуживании, просим обращаться к региональному диллеру/продавцу, у которого Вы приобрели это изделие или в территориальный авторизованный сервисный центр, адрес которого можно найти на сайте www.st-tm.ru в разделе "где купить".

Срок службы изделия 24 месяца с даты оплаты.

ВНИМАНИЕ!

Устройство оснащено элементами грозозащиты! Запрещается использовать оборудование без должного заземления в соответствии с ГОСТ Р 57875-2017.

ВНИМАНИЕ!

В ИП PoE предусмотрен режим работы с увеличенной дальностью передачи данных (переключатель на передней панели корпуса). Длина линии может достигать более 250 м (зависит от качества используемого кабеля).

ВНИМАНИЕ!

Подключение к PoE портам оборудования, не предназначенного для работы с PoE, может привести к выходу из строя подключаемых устройств.

EAC