

Параметр	Значение
Тип крепления	На столб
Габаритные размеры	285x138,5x80мм
Материал корпуса	Оцинкованная сталь
Допустимая нагрузка	Не более 10 кг
Рабочая температура	-50°... +60°С
Вес (в комплекте с крепежом)	1,22 кг

\* Технические характеристики изделия носят сугубо информативный характер и могут быть изменены без дополнительного уведомления.

# ПАСПОРТ

(один паспорт на 12 изделий)

## КРОНШТЕЙН СРЕДНИЙ УНИВЕРСАЛЬНЫЙ



модель: ST-BMS v.2

EAC

## 1. НАЗНАЧЕНИЕ

ST-BMS - кронштейн предназначен для крепления видеокамеры на столб.

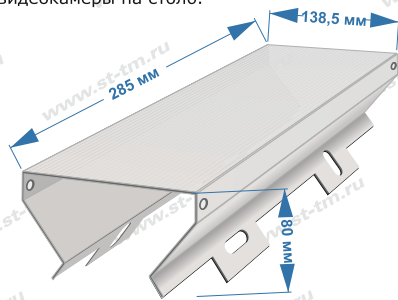


Рис.1 Габаритные размеры



Рис.2 Монтажные кольца



### УВАЖАЕМЫЙ ПОКУПАТЕЛЬ!

Перед началом всех работ внимательно ознакомьтесь с данной инструкцией, которая даст Вам необходимые рекомендации.

## 2. КРАТКОЕ ОПИСАНИЕ

Кронштейн представляет собой металлическую основу с подготовленными отверстиями для крепления видеокамеры, а также монтажных колец (хомутов) из нержавеющей стали. Кронштейн окрашен краской серого цвета типа «молотковая эмаль».

## 3. УСТАНОВКА

1. Закрепить видеокамеру на кронштейне при помощи крепежных винтов из комплекта.
2. Установить кронштейн на столбе, используя крепежный комплект.

3. Подключить видеокамеру, в соответствии с инструкцией (см. Паспорт на изделие)

## 4. КОМПЛЕКТ

- кронштейн..... - 1 шт.
- крепежный комплект (винт крепежный + гайка). - 6 шт.
- монтажные кольца (хомуты), диаметр 300мм..... - 2 шт.

## 5. ПРАВИЛА ХРАНЕНИЯ И ТРАНСПОРТИРОВКИ

Камеру следует хранить в вентилируемом помещении при температуре от -50°C до +60°C и относительной влажности воздуха до 95%.

Условия транспортировки и хранения в транспортной таре на складах изготовителя и потребителя должно соответствовать условиям ГОСТ 15150-69.

## 6. МЕРЫ БЕЗОПАСНОСТИ

Перед началом всех работ убедитесь, что стена на которую устанавливается кронштейн, способна выдерживать вес предполагаемых видеокамер и аксессуаров.

## 7. ПРАВИЛА УТИЛИЗАЦИИ

Изделие не представляет опасность для жизни, здоровья людей и окружающей среды. После окончания срока службы его утилизация производится без принятия специальных мер защиты окружающей среды.

## 8. ГАРАНТИИ ИЗГОТОВИТЕЛЯ

Предприятие-изготовитель гарантирует работоспособность изделия в течение 12 месяцев с даты продажи, но не более 24 месяцев с даты изготовления. В случае отсутствия документов гарантия действует 24 месяца с даты изготовления.

Гарантийные обязательства становятся недействительными, если причиной выхода из строя явились механические повреждения изделия.

В случае, если Ваше изделие марки «СТ» будет нуждаться в гарантийном и послегарантийном обслуживании, просим обращаться к региональному дилеру/продавцу, у которого Вы приобрели это изделие или в территориальный авторизованный сервисный центр, адрес которого можно найти на сайте [www.st-tm.ru](http://www.st-tm.ru) в разделе «контакты» или «тех.поддержка».

Срок службы изделия 24 месяца с даты изготовления.

## 9. СВИДЕТЕЛЬСТВО О ПРИЕМКЕ

Кронштейн ST-BMS сер.№ \_\_\_\_\_

Сделано в Китае.

Изготовитель: Манжоули Смарт Технолоджи Продактс Ко.,Лтд.

Адрес: Китай, 021400, г. Маньчжурия КНР, ул. СиньХуа торговый дом, подъезд 3, офис 3-5 [www.intellectchina.cn](http://www.intellectchina.cn)  
Импортер: юридическое лицо, уполномоченное принимать претензии и производить гарантийный ремонт и замену товара на территории РФ: ООО «Ист Трейд»

Адрес: 664009, г. Иркутск, ул. Култукская, д.13, оф.219  
Тел. 8 (800) 775-20-90

Дата изготовления: декабрь 2021 г.

Продавец (наименование и адрес): \_\_\_\_\_

\_\_\_\_\_ м.п.

Дата продажи: \_\_\_\_\_ / \_\_\_\_\_ / Подпись продавца